

Serpentine Belt Accessory Drive Package Specifications

Package Part Number 19155067 = With Air Conditioning

Thank you for choosing GM Performance Parts as your high performance source. GM Performance Parts is committed to providing proven, innovative performance technology that is truly.... more than just power. GM Performance Parts are engineered, developed and tested to exceed your expectations for fit and function. Please refer to our catalog for the GM Performance Parts Authorized Center nearest you or visit our website at www.gmperformanceparts.com.

This publication provides general information on the installation of a GM Performance Parts serpentine belt accessory drive package (serpentine belt package). Please read this entire publication before starting work. Also, please verify that all of the components listed below are in fact included in the kit.

The information below is divided into the following sections: package contents, installation instructions.

The serpentine belt package incorporates modern technology in a package that can be installed on most General Motors small block Generation 3-4 engines. The serpentine belt package includes all the necessary brackets and hardware, pulleys, tensioner, alternator, power steering pump, A/C compressor and belt.

This package is designed to provide you a complete serpentine belt accessory drive package. This kit is based on the accessory drive system from late model Corvette. It uses factory engineered brackets and components to ensure high quality as well as the GM belt tensioner to maintain proper belt tension during operation.

These specifications are intended as a supplement to GM service manuals. It is not the intent of these specifications to replace the comprehensive and detailed service practices explained in the GM service manuals.

Observe all safety precautions and warnings in the service manuals when installing this package in any vehicle. Wear eye protection and appropriate protective clothing. Support the vehicle securely with jack stands when working under or around it. Use only the proper tools. Exercise extreme caution when working with flammable, corrosive, and hazardous liquids and materials. Some procedures require special equipment and skills. If you do not have the appropriate training, expertise, and tools to perform any part of this conversion safely, this work should be done by a professional.

The information contained in this publication is presented without any warranty. All the risk for its use is entirely assumed by the user. Specific component design, mechanical procedures, and the qualifications of individual readers are beyond the control of the publisher, and therefore the publisher disclaims all liability incurred in connection with the use of the information provided in this publication.

Chevrolet, Chevy, the Chevrolet Bow Tie Emblem, General Motors, and GM are all registered trademarks of the General Motors Corporation.

TITLE	Serpentine Belt Accessory Drive Pkg Specifications	REV	16AP08	PART NO.	19202977	PAGE	1	OF	12
-------	---	-----	---------------	----------	-----------------	------	----------	----	-----------

ALL INFORMATION WITHIN ABOVE BORDER TO BE PRINTED EXACTLY AS SHOWN ON 8 1/2 x 11 WHITE 16 POUND BOND PAPER. PRINT ON BOTH SIDES, EXCLUDING TEMPLATES. TO BE UNITIZED IN ACCORDANCE WITH GMSPO SPECIFICATIONS.	DATE	REVISION	AUTH
	22JA08	Initial Release - Rocko Parker	
	16AP08	Revised - Rocko Parker	

ITEM NUMBER	PART NUMBER	QUANTITY	DESCRIPTION	FASTENING TORQUE	
1	12556447	1	STUD-10X1.5X127MM- 7MM DRIVE	10NM	7.5 FT-LB
2	12569286	1	BRACKET-AIR CONDITIONING COMPRESSOR		
3	11515768	3	BOLT-10X1.5X40MM- 15MM DRIVE	50NM	37 FT-LB
4	88958093	1	COMPRESSOR-AIR CONDITIONING		
5	15709703	1	NUT-10X1.5MM- 15MM DRIVE	50NM	37 FT-LB
6	11516714	1	BOLT-10X1.5X110MM- 15MM DRIVE	50NM	37 FT-LB
7	12552922	1	BOLT-10X1.5X160MM- 15MM DRIVE	50NM	37 FT-LB
8	11516360	1	BOLT-10X1.5X90MM- 15MM DRIVE	50NM	37 FT-LB
9	12595289	1	TENSIONER-AIR CONDITIONING COMPRESSOR BELT	25NM	19 FT-LB
10	12579228	1	BELT-AIR CONDITIONING COMPRESSOR (1040MM-LONG)		
11	12555222	1	BRACKET-POWER STEERING FLUID RESERVOIR		
12	12578067	1	BRACKET-GENERATOR AND POWER STEERING PUMP		
13	11516357	3	BOLT-10X1.5X75MM- 15MM DRIVE	50NM	37 FT-LB
14	11518631	1	BOLT-10X1.5X65MM- 15MM DRIVE	50NM	37 FT-LB
15	25888970	1	GENERATOR		
16	24503609	2	BOLT-10X1.5X95MM- 15MM DRIVE	50NM	37 FT-LB
17	15261472	1*	PUMP-POWER STEERING		
18	12568997	1*	PULLEY-POWER STEERING PUMP		
19	12555693	1	BRACE-POWER STEERING PUMP FRONT		
20	11515758	2	BOLT-8X1.25X30MM- 13MM DRIVE	20NM	15 FT-LB
21	15907878	1	HOSE-POWER STEERING FLUID RESERVOIR WITH CLAMPS		
22	26046502	1	RESERVOIR-POWER STEERING FLUID		
23	10317982	1	CAP-POWER STEERING FLUID RESERVOIR		
24	11516697	2	BOLT-8X1.25X85MM- 13MM DRIVE	25NM	19 FT-LB
25	12569301	1	TENSIONER-DRIVE BELT		
26	12568996	1	PULLEY-BELT IDLER	50NM	37 FT-LB
27	12579229	1	BELT-WATER PUMP/GENERATOR/POWERSTEERING PUMP		

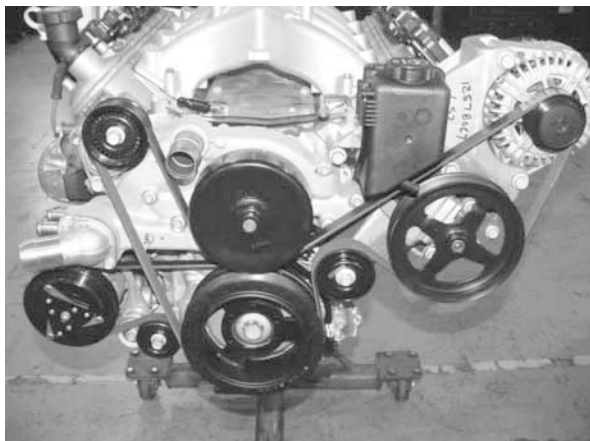
*Pre-Assembled

DATE	REVISION	AUTH

Installation Procedure:

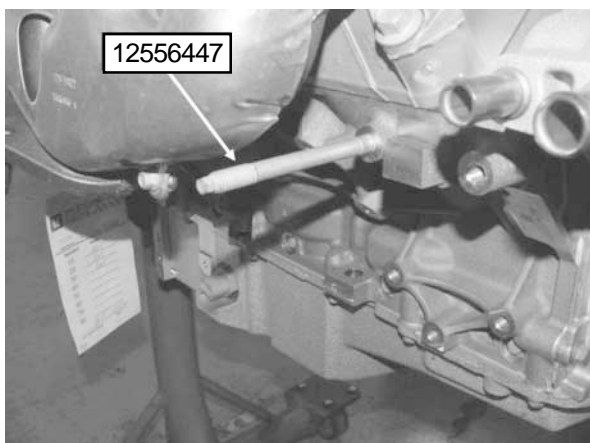
The figure below shows the accessory drive package installed on a typical small block application. Refer to this picture and following pictures for clarification during the installation of the various components included in this package.

FIGURE 1



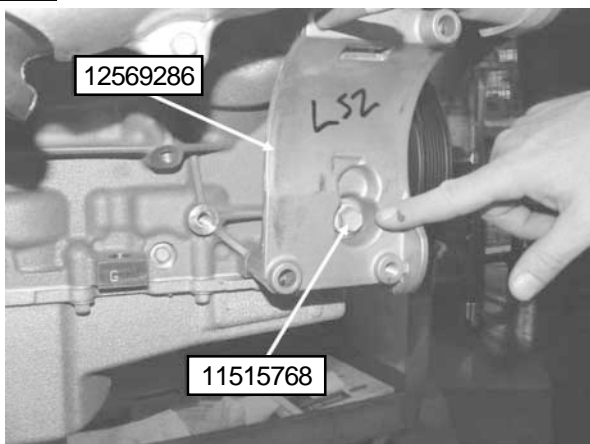
1. Install stud, part number (12556447) per Figure 2 below:

FIGURE 2



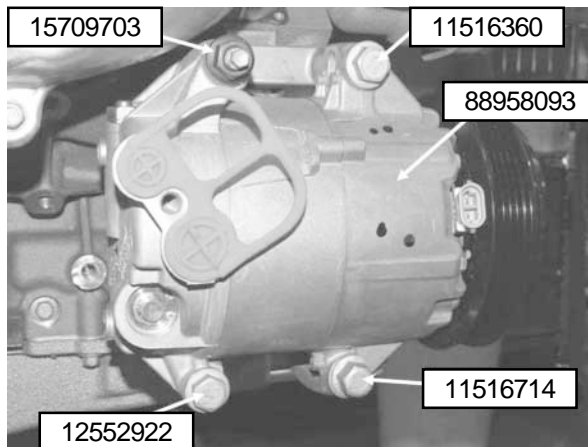
2. Attach the Air Conditioning (A/C) compressor bracket (12569286) to the engine with bolt (11515768). Orient the bracket as shown in Figure 3 below:

FIGURE 3



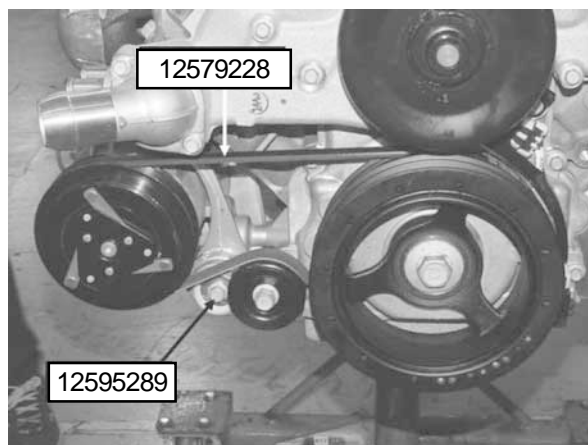
3. Install A/C compressor (88958093) with nut (15709703) and bolts (11516360), (11516714) and (12552922) per Figure 4 below:

FIGURE 4



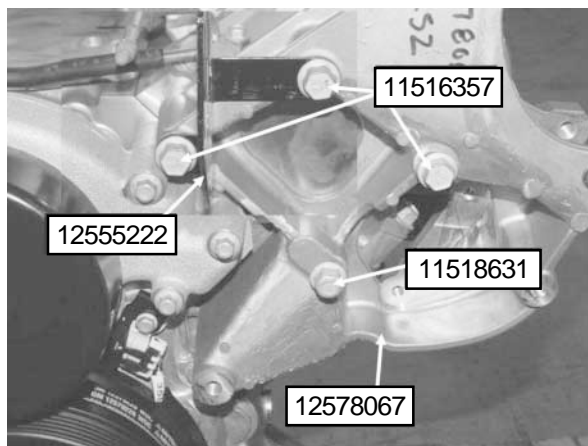
4. Install A/C belt tensioner (12595289) and belt (12579228) per Figure 5 below:

FIGURE 5



5. Install the generator/power steering bracket (12578067) and power steering bracket (12555222) with 3 bolts (11516357) and bolt (11518631) per Figure 6 below:

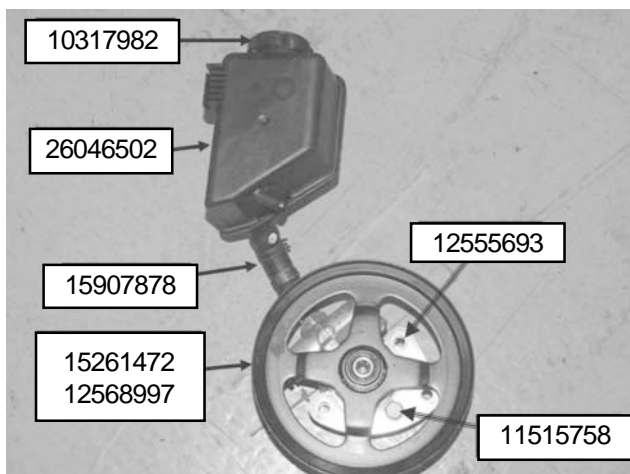
FIGURE 6



DATE	REVISION	AUTH

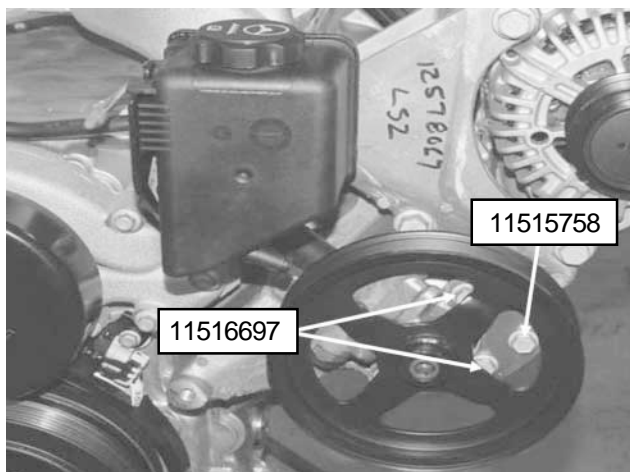
6. The power steering pump (15261472) and pulley (12568997) come pre-assembled. Install the power steering bracket (12555693) with bolt (11515758) per Figure 7 below. Install the power steering hose (15907878), the power steering reservoir (26046502), and power steering reservoir cap (10317982) to the pump per Figure 7 below:

FIGURE 7



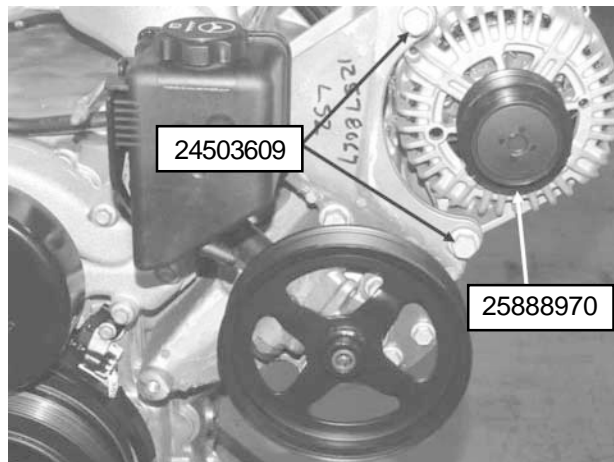
7. Install the power steering components to the generator/power steering bracket using 2 bolts (11516697) and bolt (11515758) per Figure 8 below:

FIGURE 8



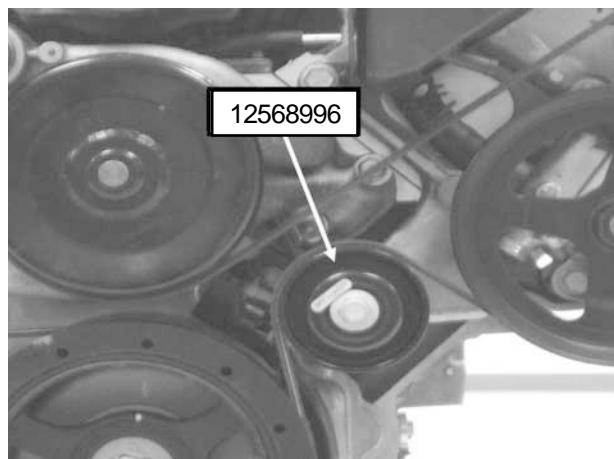
8. Install the generator (15841234) using 2 bolts (24503609) per Figure 9 below:

FIGURE 9



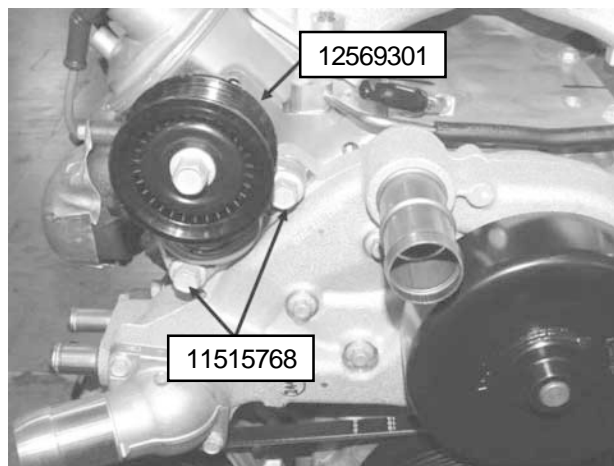
9. Install the belt idler pulley (12568996) per Figure 10 below:

FIGURE 10



10. Install belt tensioner pulley (12569301) using 2 bolts (11515768) per Figure 11 below:

FIGURE 11



11. Install belt (12579229) per Figure 1.

DATE	REVISION	AUTH

Caractéristiques techniques de l'entraînement des organes secondaires à courroie multifonction

Numéro de pièce de l'ensemble 19155067 = Avec climatisation

Merci d'avoir choisi GM Performance Parts comme source de haute performance. GM Performance Parts s'est engagée à offrir une technologie de rendement éprouvée et novatrice qui est réellement... beaucoup plus que de la puissance. Les pièces de GM Performance Parts ont été conçues, élaborées et mises à l'essai de manière à dépasser vos attentes d'ajustage précis et de fonction. Prière de se reporter à notre catalogue pour trouver le centre de GM Performance Parts agréé le plus près, ou aller sur notre site Web à www.gmperformanceparts.com.

Cette publication offre de l'information d'ordre général sur l'installation d'un entraînement des organes secondaires à courroie multifonction (ensemble de courroie multifonction). Prière de lire cette publication tout entière avant d'entamer le travail. En outre, prière de s'assurer que tous les composants énumérés ci-dessous sont effectivement inclus dans la trousse.

Les renseignements ci-dessous sont répartis sous les rubriques suivantes : contenu de l'emballage, consignes d'installation.

L'ensemble de courroie multifonction allie la technologie moderne dans un ensemble qui peut être installé sur la plupart des moteurs à bloc compact General Motors de génération 3-4. L'ensemble de courroie multifonction comprend tous les supports et toute la quincaillerie nécessaires, les poulies, le tendeur, l'alternateur, la pompe de servodirection, le compresseur de climatiseur et la courroie.

Cet ensemble a été conçu pour vous offrir un entraînement des organes secondaires complet à courroie multifonction. Cette trousse est basée sur le système d'entraînement des organes secondaires du plus récent modèle Corvette. Celle-ci comprend des supports et des composants conçus à l'usine afin de s'assurer d'une haute qualité ainsi que la capacité du tendeur de courroie GM de conserver la tension appropriée de la courroie lors du fonctionnement.

Ces caractéristiques techniques sont destinées à servir de supplément aux manuels d'atelier GM. Ces caractéristiques techniques ne sont pas destinées à remplacer les pratiques d'entretien complètes et détaillées expliquées dans les manuels d'atelier GM.

Observer toutes les mises en garde des manuels d'atelier relatives à la sécurité lors de l'installation de cet ensemble dans tout véhicule. Porter des lunettes de sécurité et des vêtements de protection appropriés. Soutenir le véhicule sur des chandelles lors des manœuvres en dessous ou à proximité du véhicule. N'utiliser que les outils appropriés. Faire preuve d'une extrême prudence lors de la manipulation de liquides et de matières inflammables, corrosifs et dangereux. Certaines procédures exigent de l'équipement et des compétences spéciaux. Si l'on ne possède pas la formation, l'expérience ou les outils appropriés pour effectuer quelque manœuvre de conversion que ce soit en toute sécurité, prière de faire effectuer le travail par un professionnel.

L'information contenue dans la présente publication est présentée sans garantie. L'utilisateur assume tout le risque de son utilisation. La conception des composants particuliers, les procédures mécaniques et les compétences des lecteurs individuels sont indépendantes de la volonté de l'éditeur et, ainsi, ce dernier se décharge de toute responsabilité liée à l'utilisation de l'information fournie dans la présente publication.

Chevrolet, Chevy, l'emblème du nœud papillon Chevrolet, General Motors et GM sont tous des marques déposées de la société General Motors.

TITLE	Serpentine Belt Accessory Drive Pkg Specifications	REV16AP08	PART NO.	19202977	PAGE	5	OF	12
-------	---	-----------	----------	-----------------	------	----------	----	-----------

ALL INFORMATION WITHIN ABOVE BORDER TO BE PRINTED EXACTLY AS SHOWN ON 8 1/2 x 11 WHITE 16 POUND BOND PAPER. PRINT ON BOTH SIDES, EXCLUDING TEMPLATES.
TO BE UNITIZED IN ACCORDANCE WITH GMSPO SPECIFICATIONS.

DATE	REVISION	AUTH

NUMÉRO D'ARTICLE	NUMÉRO DE PIÈCE	QUANTITÉ	DESCRIPTION	COUPLE DE SERRAGE	
1	12556447	1	GOUJON-10 X 1,5 X 127 MM – ENTRAÎNEMENT DE 7 MM	10 NM	7,5 PI-LB
2	12569286	1	SUPPORT DE COMPRESSEUR DE CLIMATISEUR		
3	11515768	3	BOULON – 10 X 1,5 X 40 MM – ENTRAÎNEMENT DE 15 MM	50 NM	37 PI-LB
4	88958093	1	COMPRESSEUR DE CLIMATISEUR		
5	15709703	1	ÉCROU – 10 X 1,5 MM – ENTRAÎNEMENT DE 15 MM	50 NM	37 PI-LB
6	11516714	1	BOULON – 10 X 1,5 X 110 MM – ENTRAÎNEMENT DE 15 MM	50 NM	37 PI-LB
7	12552922	1	BOULON – 10 X 1,5 X 160 MM – ENTRAÎNEMENT DE 15 MM	50 NM	37 PI-LB
8	11516360	1	BOULON – 10 X 1,5 X 90 MM – ENTRAÎNEMENT DE 15 MM	50 NM	37 PI-LB
9	12595289	1	TENDEUR DE COURROIE DE COMPRESSEUR DE CLIMATISEUR	25 NM	19 PI-LB
10	12579228	1	COURROIE DE COMPRESSEUR DE CLIMATISEUR (1 040 MM DE LONGUEUR)		
11	12555222	1	SUPPORT DE RÉSERVOIR DE LIQUIDE DE SERVODIRECTION		
12	12578067	1	SUPPORT D'ALTERNATEUR ET DE POMPE DE SERVODIRECTION		
13	11516357	3	BOULON – 10 X 1,5 X 75 MM – ENTRAÎNEMENT DE 15 MM	50 NM	37 PI-LB
14	11518631	1	BOULON – 10 X 1,5 X 65 MM – ENTRAÎNEMENT DE 15 MM	50 NM	37 PI-LB
15	25888970	1	ALTERNATEUR		
16	24503609	2	BOULON – 10 X 1,5 X 95 MM – ENTRAÎNEMENT DE 15 MM	50 NM	37 PI-LB
17	15261472	1*	POMPE DE SERVODIRECTION		
18	12568997	1*	POULIE DE POMPE DE SERVODIRECTION		
19	12555693	1	ENTRETOISE DE POMPE DE SERVODIRECTION AVANT		
20	11515758	2	BOULON – 8 X 1,25 X 30 MM – ENTRAÎNEMENT DE 13 MM	20 NM	15 PI-LB
21	15907878	1	FLEXIBLE DE RÉSERVOIR DE LIQUIDE DE SERVODIRECTION AVEC ATTACHES		
22	26046502	1	RÉSERVOIR DE LIQUIDE DE SERVODIRECTION		
23	10317982	1	BOUCHON DE RÉSERVOIR DE LIQUIDE DE SERVODIRECTION		
24	11516697	2	BOULON – 8 X 1,25 X 85 MM – ENTRAÎNEMENT DE 13 MM	25 NM	19 PI-LB
25	12569301	1	TENDEUR DE COURROIE D'ENTRAÎNEMENT		
26	12568996	1	GALET TENDEUR DE COURROIE	50 NM	37 PI-LB
27	12579229	1	COURROIE DE POMPE À EAU/D'ALTERNATEUR/DE POMPE DE SERVODIRECTION		

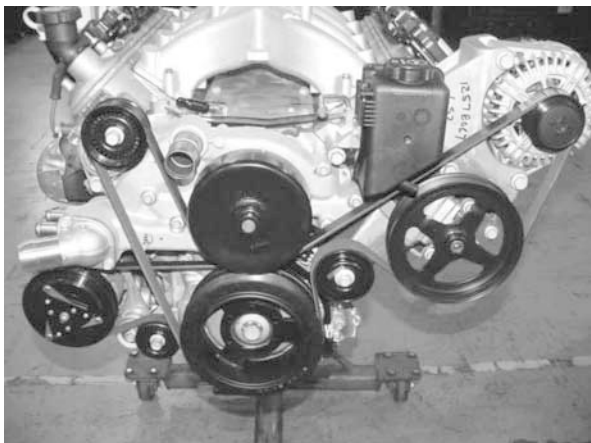
*Prémontage

DATE	REVISION	AUTH

Procédure d'installation :

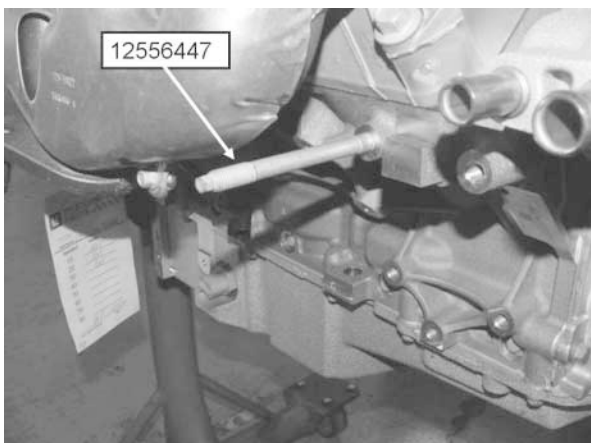
La figure ci-dessous illustre l'ensemble d'entraînement des organes secondaires installé sur une application typique de bloc compact. Se reporter à cette photo, ainsi qu'aux photos suivantes, aux fins d'éclaircissement au cours de l'installation des différents composants compris dans cet ensemble.

FIGURE 1



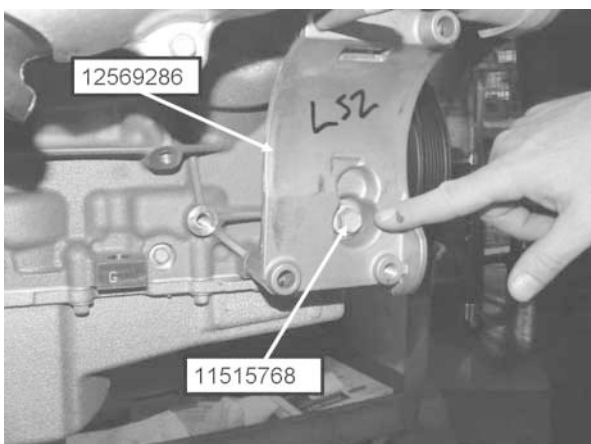
1. Installer le goujon, numéro de pièce (12556447), selon la Figure 2 ci-dessous :

FIGURE 2



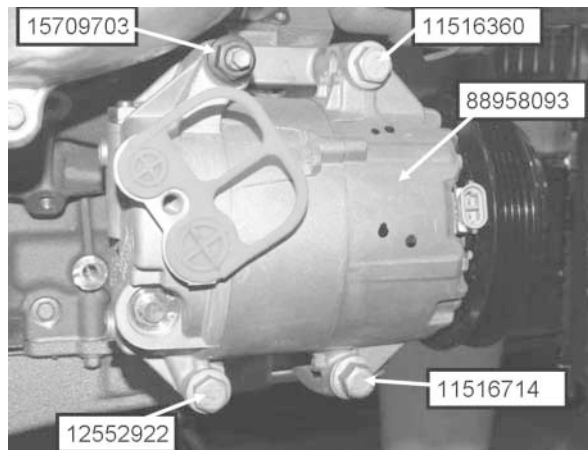
2. Fixer le support de compresseur de climatiseur (12569286) au moteur à l'aide d'un boulon (11515768). Orienter le support tel qu'illustré à la Figure 3 ci-dessous :

FIGURE 3



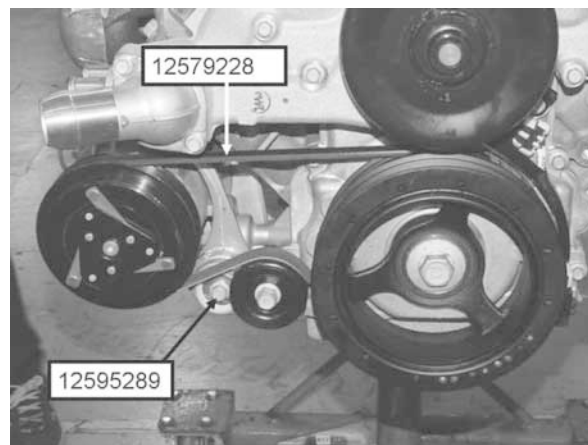
3. Installer le compresseur de climatiseur (88958093) à l'aide de l'écrou (15709703) et des boulons (11516360), (11516714) et (12552922) selon la Figure 4 ci-dessous :

FIGURE 4



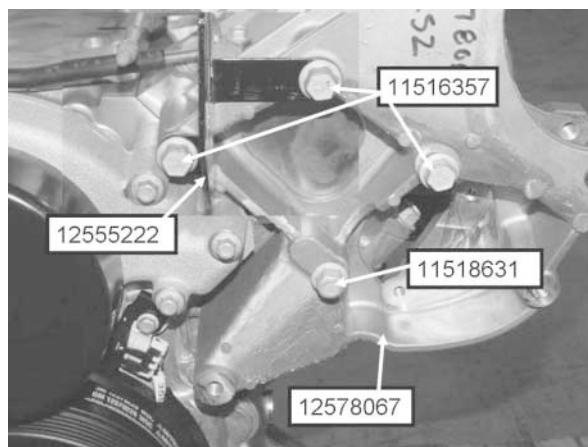
4. Installer le tendeur de courroie du climatiseur (12595289) et la courroie (12579228), selon la Figure 5 ci-dessous :

FIGURE 5



5. Installer le support d'alternateur et de servodirection (12578067) et le support de servodirection (1255222) à l'aide de trois boulons (11516357) et d'un boulon (11518631) selon la Figure 6 ci-dessous :

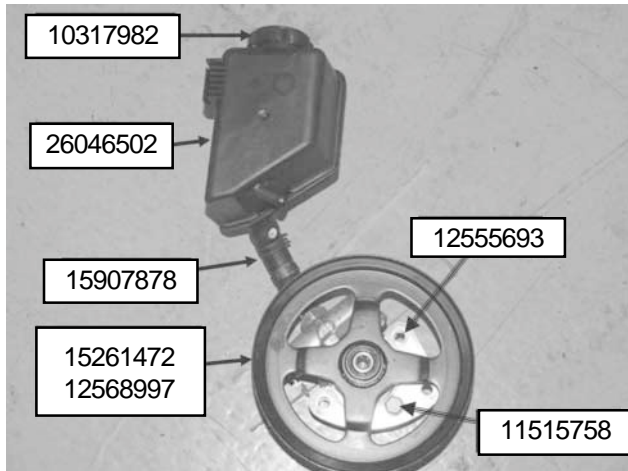
FIGURE 6



DATE	REVISION	AUTH

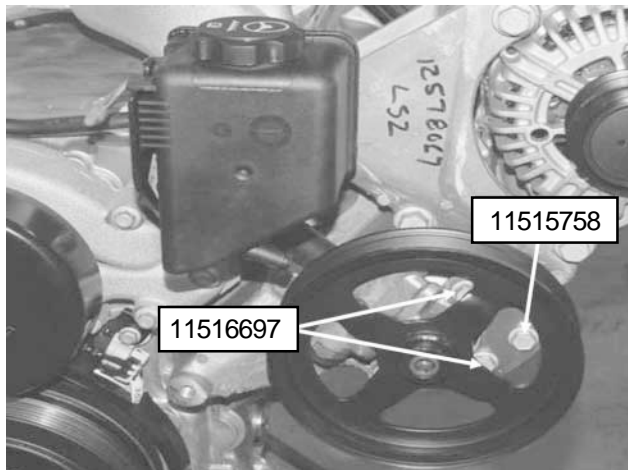
6. La pompe de servodirection (15261472) et la poulie (12568997) sont préassemblées. Installer le support de servodirection (12555693) à l'aide du boulon (11515758) selon la Figure 7 ci-dessous. Installer le flexible de servodirection (15907878), le réservoir de servodirection (26046502) et le bouchon du réservoir de servodirection (10317982) sur la pompe selon la Figure 7 ci-dessous :

FIGURE 7



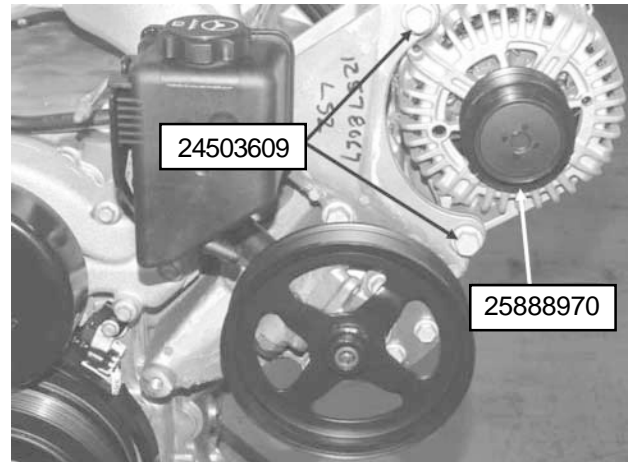
7. Installer les composants de servodirection sur le support d'alternateur et de servodirection à l'aide de deux boulons (11516697) et d'un boulon (11515758) selon la Figure 8 ci-dessous :

FIGURE 8



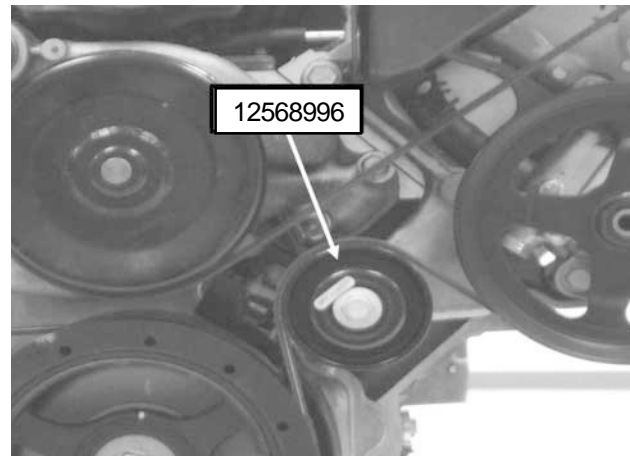
8. Installer l'alternateur (15841234) à l'aide de deux boulons (24503609) selon la Figure 9 ci-dessous :

FIGURE 9



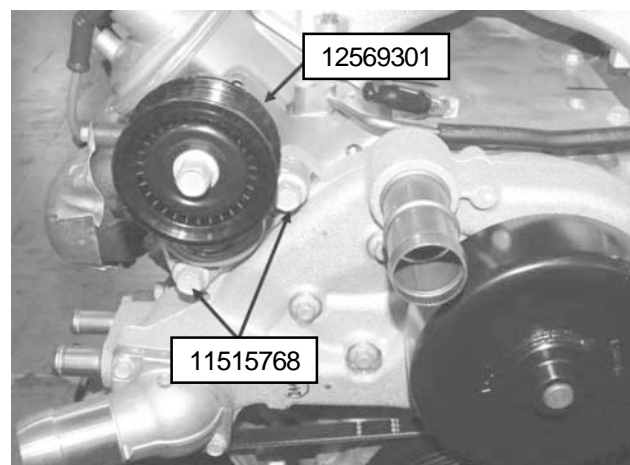
9. Installer le galet tendeur de la courroie (12568996) selon la Figure 10 ci-dessous :

FIGURE 10



10. Installer le galet tendeur de courroie (12569301) à l'aide de deux boulons (11515768), selon la Figure 11 ci-dessous :

FIGURE 11



11. Installer la courroie (12579229) selon la Figure 1.

ALL INFORMATION WITHIN ABOVE BORDER TO BE PRINTED EXACTLY AS SHOWN ON 8 1/2 x 11 WHITE 16 POUND BOND PAPER. PRINT ON BOTH SIDES, EXCLUDING TEMPLATES. TO BE UNITIZED IN ACCORDANCE WITH GMSPO SPECIFICATIONS.	DATE	REVISION	AUTH

Especificaciones del paquete de transmisión de accesorios de banda de serpentín

Número de parte del paquete 19155067 = Con aire acondicionado

Gracias por elegir GM Performance Parts como su proveedor de alto rendimiento. GM Performance Parts tiene el compromiso de brindar tecnología de alto desempeño innovadora comprobada que sea verdaderamente.... más que únicamente rendimiento. GM Performance Parts están diseñadas, desarrolladas y probadas para superar sus expectativas en cuanto a adaptación y funcionalidad. Consulte nuestro catálogo para obtener información sobre el Centro autorizado de GM Performance Parts más cercano a usted o visite nuestro sitio Web en www.gmperformanceparts.com.

Esta publicación proporciona información general acerca de la instalación de un paquete de transmisión de accesorios de banda del serpentín (paquete de banda del serpentín) de GM Performance Parts. Lea toda la documentación antes de empezar a trabajar. Además, verifique que todos los componentes enumerados a continuación estén incluidos realmente en el kit.

La siguiente información se divide en las siguientes secciones: contenido del paquete, instrucciones de instalación.

El paquete de banda de serpentín incorpora la tecnología moderna en un paquete que se puede instalar en la mayoría de motores de 3ra y 4ta generación de bloque pequeño de General Motors. El paquete de banda de serpentín incluye todos los soportes y accesorios necesarios, poleas, tensor, alternador, bomba de la dirección hidráulica, compresor y banda de A/C.

Este paquete está diseñado para proporcionarle un paquete completo de transmisión de accesorios de la banda del serpentín. Este kit se basa en el sistema de transmisión de accesorios del modelo reciente de Corvette. Utiliza soportes y componentes diseñados en la fábrica para garantizar una alta calidad así y que el tensor de la banda GM mantenga la tensión correcta de la banda durante el funcionamiento.

Estas especificaciones tienen el propósito de ser un suplemento para los manuales de servicio GM. Estas especificaciones no tienen como propósito reemplazar las completas y detalladas prácticas de servicio que se describen en los manuales de servicio de GM.

Observe todas las advertencias y precauciones de seguridad que se encuentran en los manuales de servicio cuando instale este paquete en cualquier vehículo. Utilice protección para los ojos y ropa protectora apropiada. Sostenga el vehículo de manera segura con gatos de soporte cuando trabaje debajo o alrededor de él. Utilice únicamente las herramientas adecuadas. Tenga mucho cuidado cuando esté trabajando con materiales y líquidos inflamables, corrosivos y peligrosos. Algunos procedimientos necesitan de destrezas o equipo especial. Si no tiene las herramientas, experiencia y capacitación adecuadas para realizar alguna parte de la instalación de manera segura, este trabajo lo debe realizar un profesional.

La información que se encuentra en esta publicación se presenta sin ninguna garantía. El usuario asume en su totalidad los riesgos derivados del uso del mismo. La habilidad de los lectores individuales, los procedimientos mecánicos y el diseño de componentes específicos van más allá del control del editor y, por lo tanto, el editor renuncia a toda responsabilidad incurrida relacionada con el uso de la información que se proporciona en esta publicación.

Chevrolet, Chevy, el emblema de corbatín de Chevrolet, General Motors y GM son todas marcas comerciales registradas de General Motors Corporation.

TITLE Serpentine Belt Accessory Drive Pkg Specifications	REV 16AP08	PART NO. 19202977	PAGE 9 OF 12
---	-------------------	--------------------------	----------------------------

ALL INFORMATION WITHIN ABOVE BORDER TO BE PRINTED EXACTLY AS SHOWN ON 8 1/2 x 11 WHITE 16 POUND BOND PAPER. PRINT ON BOTH SIDES, EXCLUDING TEMPLATES. TO BE UNITIZED IN ACCORDANCE WITH GMSPO SPECIFICATIONS.	DATE	REVISION	AUTH

NÚMERO DE ARTÍCULO	NÚMERO DE PARTE	CANTIDAD	DESCRIPCIÓN	FIJACIÓN TORQUE
1	12556447	1	PERNO-10X1.5X127MM- DESTORNILLADOR 7MM	10NM 7.5 PIES-LB
2	12569286	1	SOPORTE-COMPRESOR DE AIRE ACONDICIONADO	
3	11515768	3	PERNO-10X1.5X40MM- DESTORNILLADOR 15MM	50NM 37 PIES-LB
4	88958093	1	COMPRESOR-AIRE ACONDICIONADO	
5	15709703	1	TUERCA-10X1.5MM- DESTORNILLADOR 15MM	50NM 37 PIES-LB
6	11516714	1	PERNO-10X1.5X110MM- DESTORNILLADOR 15MM	50NM 37 PIES-LB
7	12552922	1	PERNO-10X1.5X160MM- DESTORNILLADOR 15MM	50NM 37 PIES-LB
8	11516360	1	PERNO-10X1.5X90MM- DESTORNILLADOR 15MM	50NM 37 PIES-LB
9	12595289	1	TENSOR-BANDA DEL COMPRESOR DE AIRE ACONDICIONADO	25NM 19 PIES-LB
10	12579228	1	BANDA-COMPRESOR DE AIRE ACONDICIONADO (1040MM DE LARGO)	
11	12555222	1	SOPORTE-DEPÓSITO DE LÍQUIDO DE LA DIRECCIÓN HIDRÁULICA	
12	12578067	1	SOPORTE-BOMBA DE LA DIRECCIÓN HIDRÁULICA Y GENERADOR	
13	11516357	3	PERNO-10X1.5X75MM- DESTORNILLADOR 15MM	50NM 37 PIES-LB
14	11518631	1	PERNO-10X1.5X65MM- DESTORNILLADOR 15MM	50NM 37 PIES-LB
15	25888970	1	GENERADOR	
16	24503609	2	PERNO-10X1.5X95MM- DESTORNILLADOR 15MM	50NM 37 PIES-LB
17	15261472	1*	BOMBA-DIRECCIÓN HIDRÁULICA	
18	12568997	1*	POLEA-BOMBA DE LA DIRECCIÓN HIDRÁULICA	
19	12555693	1	ABRAZADERA-PARTE DELANTERA DE LA BOMBA DE LA DIRECCIÓN HIDRÁULICA	
20	11515758	2	PERNO-8X1.25X30MM- DESTORNILLADOR 13MM	20NM 15 PIES-LB
21	15907878	1	MANGUERA-DEPÓSITO DE LÍQUIDO DE LA DIRECCIÓN HIDRÁULICA CON ABRAZADERAS	
22	26046502	1	DEPÓSITO-LÍQUIDO DE LA DIRECCIÓN HIDRÁULICA	
23	10317982	1	TAPA-DEPÓSITO DE LÍQUIDO DE LA DIRECCIÓN HIDRÁULICA	
24	11516697	2	PERNO-8X1.25X85MM- DESTORNILLADOR 13MM	25NM 19 PIES-LB
25	12569301	1	TENSOR-BANDA	
26	12568996	1	POLEA-BANDA TENSORA	50NM 37 PIES-LB
27	12579229	1	BANDA-BOMBA DE AGUA/GENERADOR/BOMBA DE LA DIRECCIÓN HIDRÁULICA	

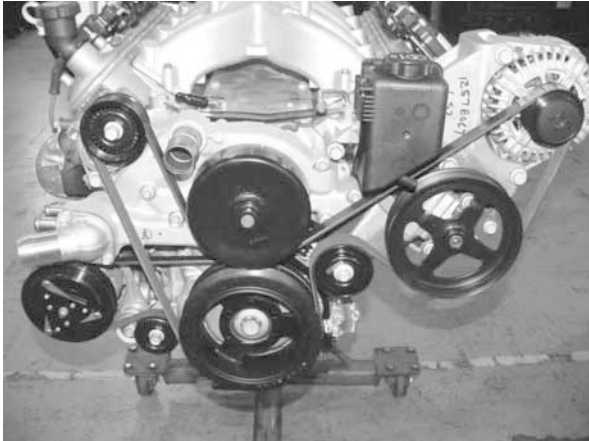
*Ensamble previo

DATE	REVISION	AUTH

Procedimiento de instalación:

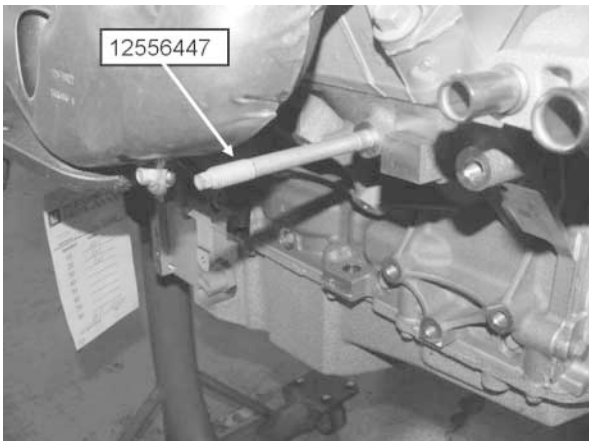
La figura que aparece a continuación muestra el paquete de transmisión de accesorios en una aplicación de bloque pequeño típica. Consulte esta ilustración y las ilustraciones siguientes en caso que tenga dudas durante la instalación de varios componentes incluidos en este paquete.

FIGURA 1



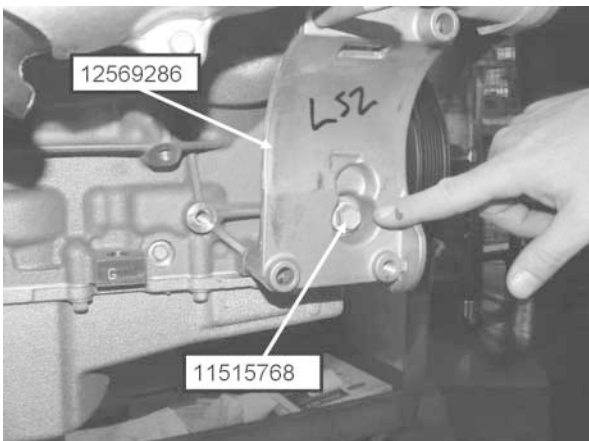
1. Instale el perno, número de parte (12556447) según la Figura 2 que se muestra a continuación:

FIGURA 2



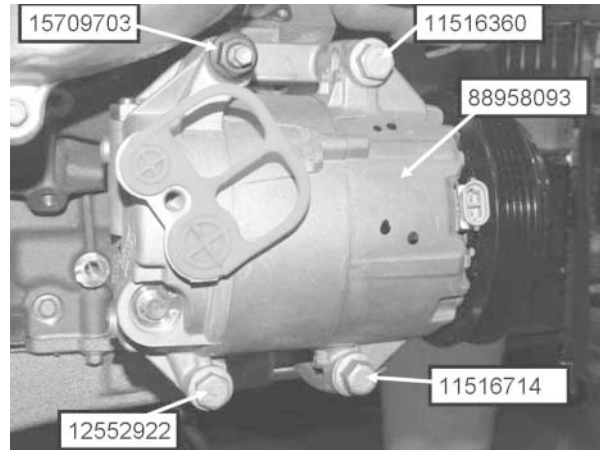
2. Sujete el soporte del compresor de aire acondicionado (A/C) (12569286) al motor con el perno (11515768). Oriente el soporte según se muestra en la Figura 3 que se encuentra a continuación:

FIGURA 3



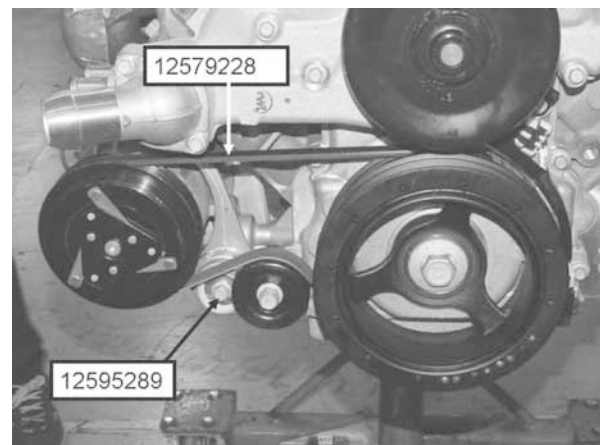
3. Instale el compresor de A/C (88958093) con la tuerca (15709703) y los pernos (11516360), (11516714) y (12552922) según la Figura 4 que se muestra a continuación:

FIGURA 4



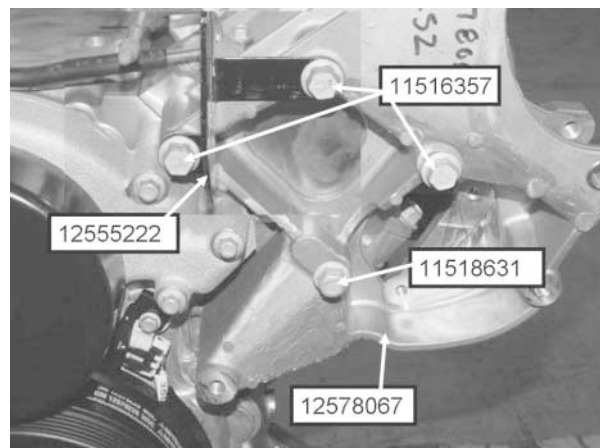
4. Instale el tensor de la banda de A/C (12595289) y la banda (12579228) de acuerdo con la Figura 5:

FIGURA 5



5. Instale el soporte de la dirección hidráulica/generador (12578067) y el soporte de la dirección hidráulica (12555222) con 3 pernos (11516357) y el perno (11518631) según la Figura 6 que se muestra a continuación:

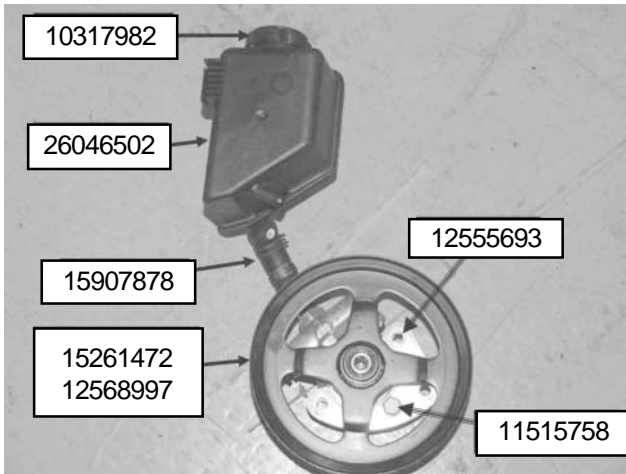
FIGURA 6



DATE	REVISION	AUTH

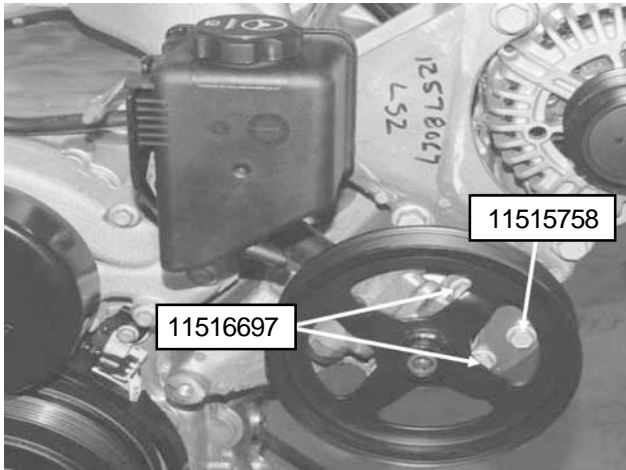
6. La bomba de la dirección hidráulica (15261472) y la polea (12568997) vienen ensambladas previamente. Instale el soporte de la dirección hidráulica (12555693) con el perno (11515758) según la Figura 7. Instale la manguera de la dirección hidráulica (15907878), el depósito de la dirección hidráulica (26046502) y la tapa del depósito de la dirección hidráulica (10317982) en la bomba según la Figura 7 que se muestra a continuación:

FIGURA 7



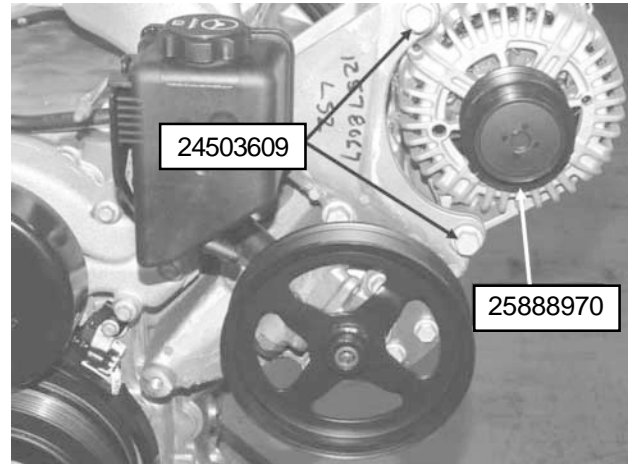
7. Instale los componentes de la dirección hidráulica en el soporte de la dirección hidráulica/generador con 2 pernos (11516697) y el perno (11515758) según la Figura 8 que se muestra a continuación:

FIGURA 8



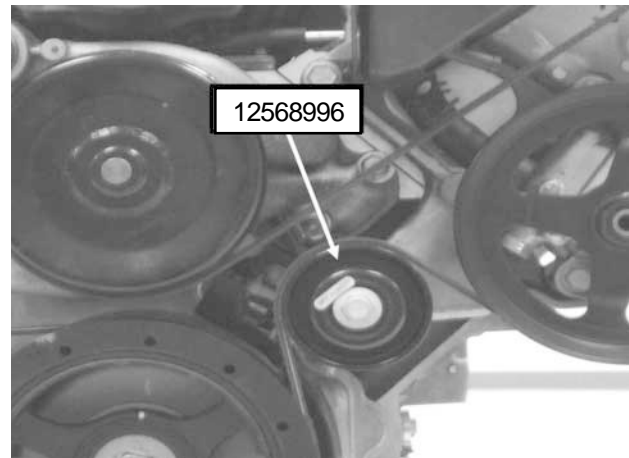
8. Instale el generador (15841234) con 2 pernos (24503609) de acuerdo con la Figura 9 que se muestra a continuación:

FIGURA 9



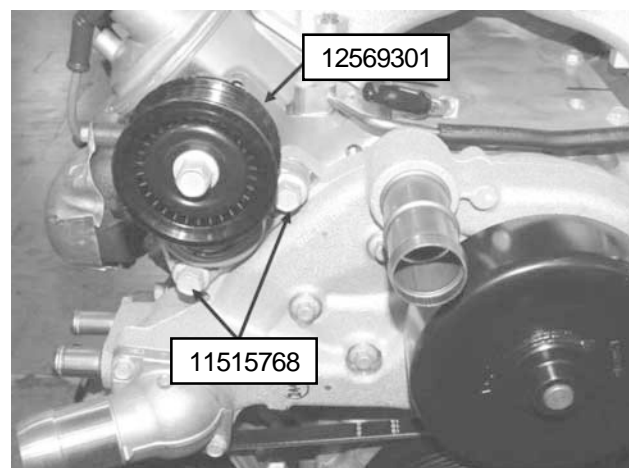
9. Instale la polea del tensor de la banda (12568996) de acuerdo con la Figura 10 siguiente:

FIGURA 10



10. Instale la polea del tensor de la banda (12569301) con 2 pernos (11515768) de acuerdo con la Figura 11 que se muestra a continuación:

FIGURA 11



11. Instale la banda (12579229) de acuerdo con la Figura 1.

ALL INFORMATION WITHIN ABOVE BORDER TO BE PRINTED EXACTLY AS SHOWN ON 8 1/2 x 11 WHITE 16 POUND BOND PAPER. PRINT ON BOTH SIDES, EXCLUDING TEMPLATES. TO BE INITIALIZED IN ACCORDANCE WITH GMSPO SPECIFICATIONS.	DATE	REVISION	AUTH